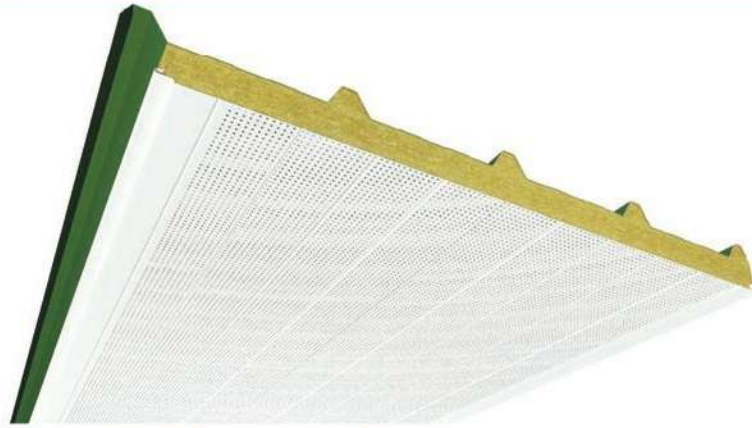


PANEL CUB 5ST-LNR - ACÚSTICO

PANEL CUBIERTA SIN TAPAJUNTA



CARA EXTERIOR(*)
Acero prelacado
0.5 - 1.0 mm

AISLANTE
Lana de Roca
Densidad L - M

CARA INTERIOR
Acero prelacado
0.5 - 1.0 mm **PERF**

ESPEORES (mm)
30/40/50/60/80/100/120/150/200

ANCHO UTIL
1.000 mm

USO
Cubiertas inclinadas



CARACTERÍSTICAS TÉCNICAS

[*] opción aluminio, inox, corten...consultar.

Panel para cubiertas inclinadas con una pendiente mínima del 5-7%. Sistema de tornillería con fijación vista, compuesto de tornillo de alta calidad con arandela y puente de fijación que garantiza el anclaje de los paneles contra la correa. Gracias a su diseño multigrecado ofrecen una gran resistencia mecánica permitiendo luces mayores a igualdad de carga. Son de alta calidad y durabilidad, garantizando una total estanqueidad, ofreciendo altas exigencias contra el fuego (hasta 120 min, EI120) y un elevado nivel de aislamiento térmico. El panel está compuesto por dos láminas de acero adheridas mediante adhesivo orgánico al núcleo de lana de roca. La cara perforada dispone de un velo de fibra de vidrio que favorece la adherencia de la chapa y la absorción acústica.

CLASIFICACIÓN REACCIÓN AL FUEGO:



A2-s1-d0

TEMPERATURA LÍMITE DE EMPLEO Y COMPORTAMIENTO AL AGUA:



- Aplicaciones desde **-5°C hasta +180°C**.
- No hidrófilo.

RESISTENCIA AL FUEGO:



EI30 - EI120

ESPESOR NÚCLEO (mm)	ANCHO (mm)	Longitud. Máx. recomendada (m)		Peso (Kg/m ²)		Coef. Trans. Térmica (W/m ² K)	Res. Fuego EI (min)		Aislamiento acústico				Absorción (α w)		
		L	M	L	M		L	M	L	M	L	M	L	M	
30	1.000	-	7,00	-	10,9	0,974	-	PND	-	≥28,0	-	≥28,0	-	0,80	
40	1.000	8,00	8,00	12,0	13,2	0,786	PND	PND	≥28,0	≥28,0	≥28,0	≥28,0	0,80	0,80	
50	1.000	8,00	8,00	12,9	14,4	0,658	EI30	EI30	≥31,0	≥32,0	≥30,6	≥31,6	0,90	0,80	
60	1.000	8,00	8,00	13,8	15,6	0,566	EI30	EI30	≥31,0	≥32,0	≥30,6	≥31,6	0,90	0,80	
80	1.000	9,00	9,00	16,6	18,0	0,443	EI30	EI60	≥33,0	≥32,0	≥32,3	≥31,6	0,85	0,80	
100	1.000	9,00	9,00	17,4	20,4	0,363	EI30	EI120	≥35,0	≥35,0	≥34,7	≥34,8	0,85	0,80	
120	1.000	10,00	10,00	19,2	22,8	0,308	EI30	EI120	≥35,0	≥35,0	≥34,7	≥34,7	0,85	0,80	
150	1.000	10,00	10,00	21,9	26,4	0,251	EI30	EI120	≥35,0	≥35,0	≥34,7	≥34,7	0,85	0,80	
200	1.000	10,00	10,00	26,4	32,4	0,190	EI30	EI120	≥35,0	≥35,0	≥34,7	≥34,7	0,85	0,80	

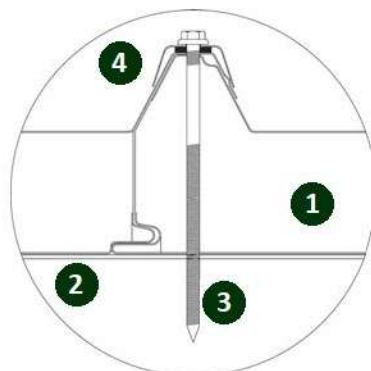
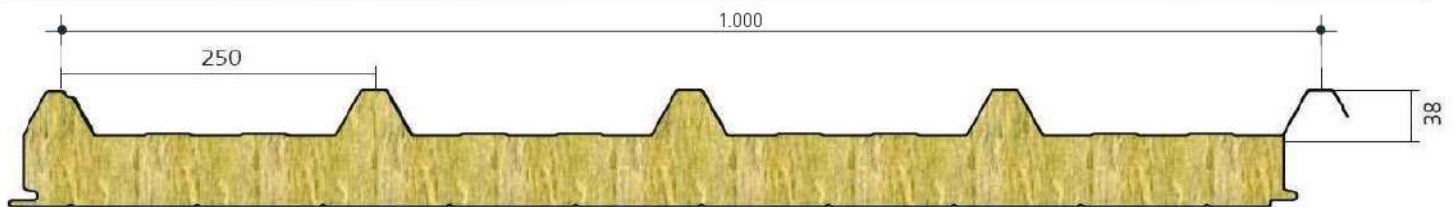
- PND: Propiedad no declarada

- Comportamiento acústico: consultar certificaciones al fabricante

Según el uso y la aplicación que se le vaya a dar a los paneles sándwich existen dos tipos de densidades para la lana de roca:

- **Densidad L (Low):** los paneles son más ligeros y tienen muy buena absorción acústica.
- **Densidad M (Medium):** los paneles ofrecen mayor resistencia al fuego, alta resistencia mecánica y mayor aislamiento acústico.

CARACTERÍSTICAS GEOMÉTRICAS



- 1 PANEL DE CUBIERTA 5ST - LNR
- 2 CORREAS SOPORTE CUBIERTA
- 3 TORNILLO FIJACIÓN PANEL 5ST - LNR
- 4 PUENTE SUJECIÓN PANEL 5ST - LNR

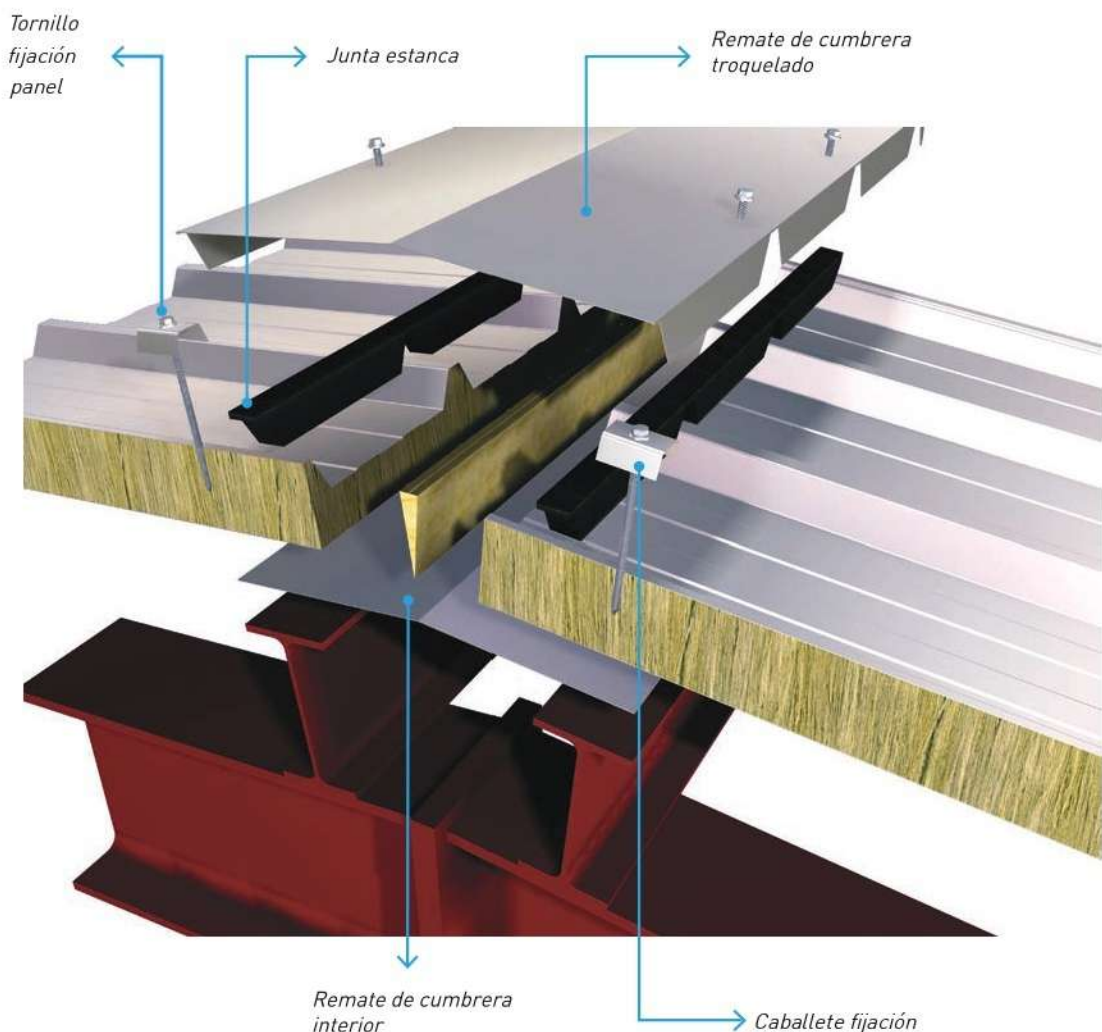
NORMATIVA EMPLEADA

Ref. Norma	Descripción
EN 14509-2014	Paneles sándwich aislante autoportantes de doble cara metálica. Productos hechos en fábrica. Especificaciones.
EN 13162	Productos aislantes térmicos para aplicaciones en la edificación. Productos manufacturados de lana mineral (MW). Especificación.
EN 10169	Productos planos de acero, recubiertos en continuo de materias orgánicas (prelacados). Condiciones técnicas de suministro.
EN 13501-1	Clasificación en función del comportamiento frente al fuego de los productos de construcción y elementos para la edificación. Parte 1.

DETALLES CONSTRUCTIVOS

Fijaciones y accesorios:

Se dispone de fijaciones específicas para cada tipo de producto y situación que se requiera. En el montaje de paneles sándwich o chapa perfilada es muy importante la cantidad y posición de las fijaciones, ya que éstas son las que garantizan la resistencia a las fuerzas externas que pueden actuar como la lluvia o el viento y que pueden provocar filtraciones o desperfectos.



TABLAS DE RESISTENCIA

PANEL CUBIERTA 5ST- LNR - ACÚSTICO (Perforado)											
Sobrecarga panel biapoyado (kg/m ²)											
Vano (m)		80		100		120		150		200	
		L	M	L	M	L	M	L	M	L	M
Espesor (mm)	30	-	2,13	-	1,66	-	1,53	-	1,49	-	1,00
	40	2,70	2,80	2,10	2,20	1,90	2,00	1,75	1,90	1,50	1,65
	50	2,93	3,20	2,60	2,80	2,41	2,55	2,00	2,25	1,60	2,00
	60	3,15	3,30	2,75	2,95	2,45	2,70	2,20	2,40	1,82	2,15
	80	3,92	4,6	3,51	4,05	3,04	3,50	2,49	3,02	1,94	2,25
	100	4,58	5,61	3,93	4,83	3,31	4,06	2,68	3,15	2,04	2,50
	120	5,28	5,80	4,35	5,00	3,62	4,2	2,90	3,9	2,18	3,50
	150	6,10	6,29	4,85	5,61	3,98	5,44	3,25	4,59	2,50	3,90
200	7,60	8,50	5,90	7,50	4,70	6,00	3,90	5,20	3,05	4,30	

- Flecha L/200. Coeficiente seguridad: 2,5.

RECUBRIMIENTO ORGÁNICO

Denominación	Nombre Comercial	Espesor μ m	Adherencia	Resistencia al agrietamiento	Categoría resistencia a la corrosión	Resistencia a la radiación UV	Ensayo de niebla salina
SP15	Granite Access	15	\leq T2	\leq T3	-	-	240h
SP25 (**)	Granite Estándar	25	\leq T2	\leq T3	RC3	RUV2	360h
HDP-PA35	Granite HDS	35	\leq T1	\leq T2	RC4	RUV4	500h
PUR-PA55	Granite HDX	55	\leq T1	\leq T1,5	RC5	RUV4	700h
PVDF25	PVDF25	25	\leq T1	\leq T2	RC3	RUV4	360h
PVDF35	PVDF35	35	\leq T1	\leq T2	RC4	RUV4	500h
PUR-PA50	Prisma	50	\leq T0,5	\leq T0,5	RC5	RUV4	1000h
PVC (P)	HPS 200 ULTRA	200	\leq T0	\leq T0	RC5	RUV4	1000h

(**) Recubrimiento Estándar

GAMA DE COLORES

Colores estándar (***) :

Gris Perla
5001



Silver Metallic
9006



Blanco Pirineo
1006



Crema Bidasoa
2002



Verde Navarra
3000



Rojo Teja
7001



(***) Otros colores bajo consulta.