

**MATERIA PRIMA**  
Acero

**ANCHO ÚTIL**  
314mm

**ESPEORES (MM)**  
Hasta 0,8

**ACABADO**  
Prelacado/Galvanizado

**PERFORADO**  
R3T5 estándar  
*(consultar otros perforados)*

**USO**  
Fachadas / Falso techo

VENTANAS OPCIONALES

ESPESOR (mm)			
0.50	0.60	0.70	0.80
2.37	2.85	3.32	3.80

P (kg/m<sup>2</sup>)



Grupo Valero Morales, propone un **nuevo concepto** para vestir las fachadas de los edificios, solucionar los revestimientos interiores más creativos o colgar como falso techo esta **nueva gama de perfiles** con aspecto **singular** y con varias **posibilidades de acabado**, capaces de ajustarse al máximo a las exigencias y particularidades de cada proyecto.

El perfil **Formentera**, tiene una longitud de **hasta 6,00m** y se fabrica en **314mm de ancho útil**. Con una altura de nervio de **35mm** y su forma trapezoidal inclinada, ofrece un aspecto similar a las **olas del mar** o a rejas de ventilación convencionales, pero con **chapa continua**, lo que asegura su **estanqueidad**, manteniendo una estética sorprendente. Su diseño, con un encaje discreto entre piezas y con el sistema de **fijación vista** sobre subestructura regulable en profundidad, puede ser instalado tanto en **vertical** como en **horizontal**, adaptándose así a las condiciones más exigentes para crear un paramento de **alta calidad de acabado**.

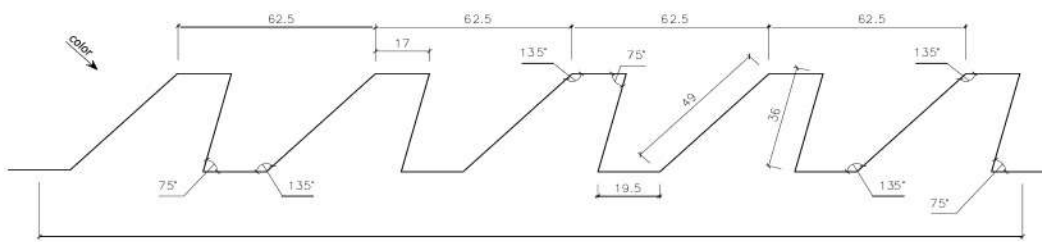
## CARACTERÍSTICAS TÉCNICAS

Características Geométricas				
Característica	Valor	Unidades	Tolerancia / Norma	
Canto de perfil (h)	35	mm	±1,5	EN 508-1
Canto de los rigidizadores	0	mm	+3/-1	EN 508-1
Paso de onda	59	mm	±3,0	EN 508-1
Ancho de la cresta y valle	17/16	mm	+4/-1	EN 508-1
Ancho útil (w)	314	mm	(±0,1 · h) y ≤15	EN 508-1
Radio de plegado (r)	3	mm	±2,0	EN 508-1
Longitud (l)	1.250 a 6.000	mm	+20/-5	EN 508-1
Prestaciones del Perfil				
Característica	Valor	Unidades	Tolerancia / Norma	
Desviación de la rectitud	≤ a la toleran.	mm	±2/ml (max.10)	EN 508-1
Desviación de la cuadratura	≤ a la toleran.	mm	≤ 0,005*w	EN 508-1
Desviación del solape lateral	≤ a la toleran.	mm	±2 s/500 mm	EN 508-1
Radio y ángulos de curvado	--	mm	--	EN 508-1
Espesor chapa	0,60 a 0,80	mm	UNE 10143	
Tipo de acero	S220GD a S320GD		UNE 10346	
Cambios de medidas	12 x 10 <sup>-4</sup> K		UNE 14782	
Permeabilidad al agua	Pasa		UNE 14782	
Emisiones sustanc. peligrosas	Sin emisiones			
Comportamiento al fuego	Broof (t1)		RD 110/2008	
Recubrimiento galvanizado	UNE 10346			
Recubrimiento prelacado	UNE 10169			
Reacción al fuego	Clase A1			

## NORMATIVA EMPLEADA

Ref. Norma	Descripción
EN 508-1	Productos para cubiertas y revestimientos de chapa metálica: Especificación para los productos autoperforantes de chapa de acero. Parte 1: acero.
EN 10143	Chapas y bandas de acero con revestimiento metálico en continuo por inmersión en caliente. Tolerancias dimensionales y de forma.
EN 10169	Productos planos de acero, recubiertos en continuo de materias orgánicas (prelacados). Condiciones técnicas de suministro.
EN 10346	Productos planos de acero recubiertos en continuo por inmersión en caliente. Condiciones técnicas de suministro.
EN 14782	Chapas metálicas autoperforantes para recubrimiento y revestimiento de cubiertas y fachadas. Especificaciones y requisitos de producto.

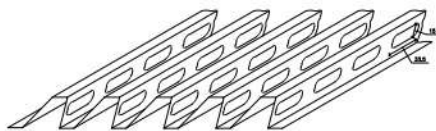




Avance útil 314mm



SOLAPE LONGITUDINAL



VENTANAS OPCIONALES - COLISO 33,5 X 15



VENTANAS PERFORADAS OPCIONALES - R478

## ÁMBITO DE APLICACIÓN

Cubierta SANDWICH	Cubierta SANDWICH	Cubierta DECK	Fachada SIMPLE	Fachada SANDWICH	Fachada SANDWICH	Interior	Encofrado Perdido
Perfil Interior	Perfil Exterior	Perfil Base		Perfil Interior	Perfil Exterior	Falsos Techos	
			👉		👉	👉	



### FABRICACIÓN A MEDIDA

Perfiles fabricados a medida hasta 6,00m de longitud. Ancho útil estándar de 314mm con opción de adaptar el ancho a cada proyecto si fuera necesario (bajo consulta).



### REVESTIMIENTOS MÁS LIGEROS

Perfiles en chapa de acero y con subestructuras ligeras de acero galvanizado regulables en profundidad. Reducción en el peso global del conjunto frente a otras soluciones más aparatosas.



### FÁCIL Y RÁPIDA INSTALACIÓN

Perfiles listos para solape longitudinal. Subestructuras compuestas por piezas sencillas fáciles de instalar y de regular. Posibilidad de solape transversal entre perfiles. Incrementa la velocidad de montaje.



### FABRICACIÓN PRECISA

Perfiles fabricados con maquinaria de última generación, que asegura una geometría, plegados, perforados y encajes de muy alta calidad.

## COLORES

(\*) colores bajo pedido

1000 Blanco ostra*	1006 Blanco pirineo	Ral 9006 Silver metallic	2002 Crema Bidasoa	2000 Arena
5001 Gris perla	Ral 9007 Metallic	4001 Azul cielo*	4000 Azul lago	Ral 5008 Azul ardoise*
4002 Azul marino*	4009 Azul Baracaldo*	3001 Verde claro*	3000 Verde Navarra	7004 Rojo coral*
7001 Rojo teja	7002 Rojo Baztán	2005 Tabaco*	9005 Negro intenso	

La gama de colores con recubrimiento orgánico estándar en poliéster se compone de 19 tonalidades, 17 colores sólidos más 2 diferentes tonalidades de gris metalizado.

Para colores no incluidos en la gama estándar consulten con nuestro departamento comercial.

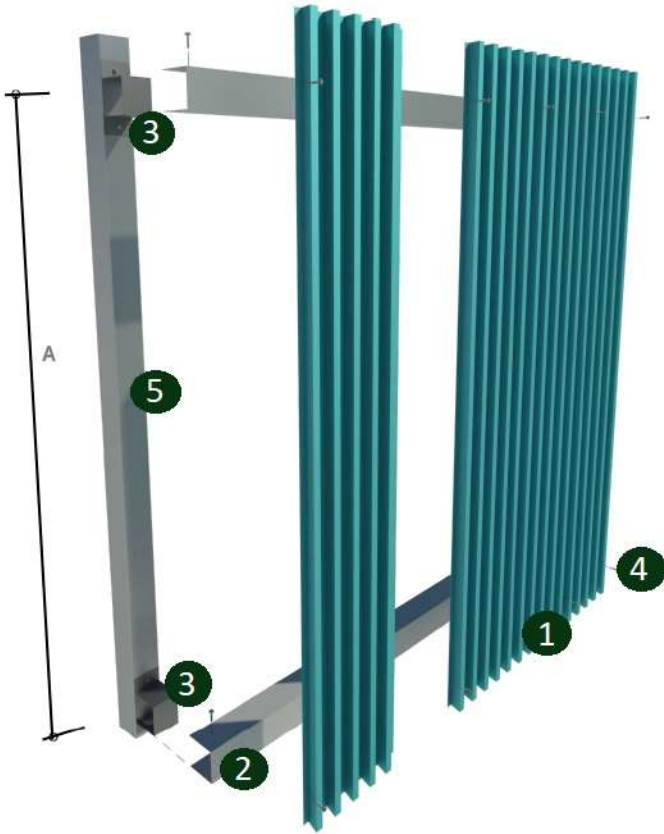
Tras aplicar las técnicas de impresión más avanzadas para la reproducción de este documento, no podemos garantizar la exactitud absoluta respecto a la realidad debido a la diferencia de soportes y sistema de impresión.



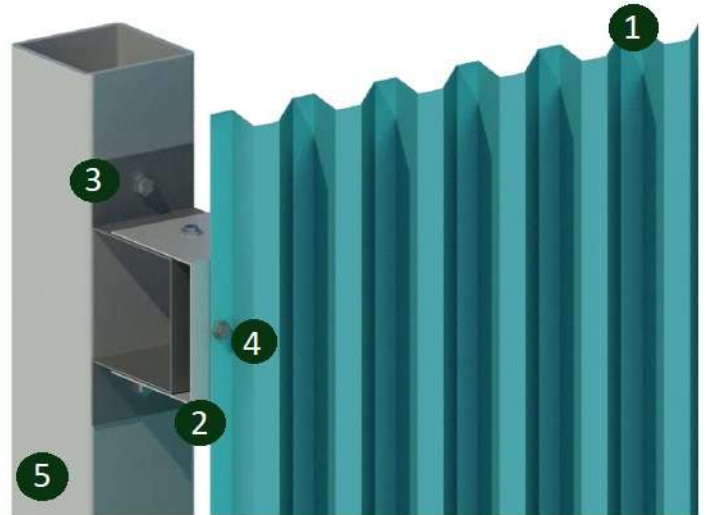
## DETALLES CONSTRUCTIVOS

Grupo Valero Morales, pone a su disposición una **Oficina Técnica** para asesorar en todos aquellos temas referentes a las soluciones de **subestructura y montaje** que se requieran. Además, disponemos de los **remates a medida** necesarios para finalizar con éxito este tipo de paramentos, tanto interiores como exteriores. También se pueden realizar **nuevos diseños** para **personalizar** aún más los acabados.

### MONTAJE VERTICAL



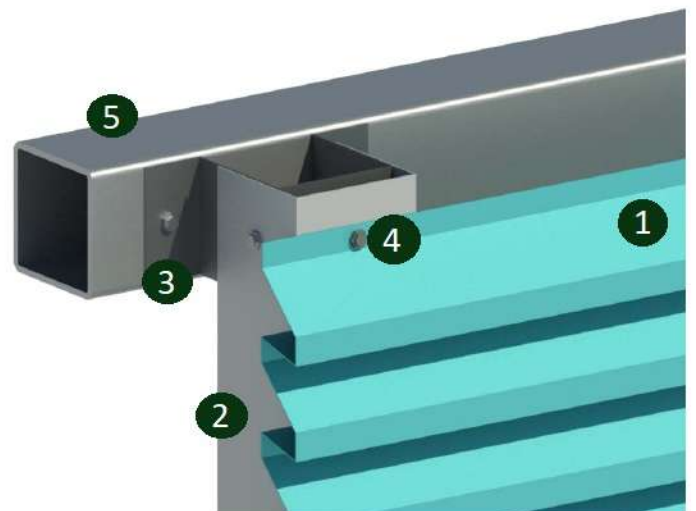
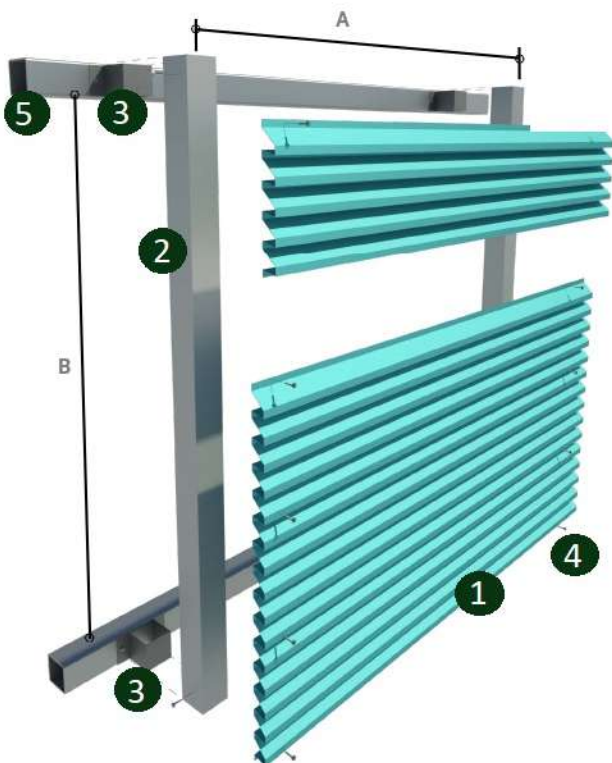
### DETALLE FIJACIÓN VERTICAL



#### LEYENDA:

- 1** PERFIL PF-FORMENTERA
- 2** SUB-ESTRUCTURA - RASTREL "U" CORRIDO CHAPA ACERO GALVA
- 3** SUB-ESTRUCTURA - PIEZA PUNTUAL "OMEGA" CHAPA ACERO GALVA
- 4** FIJACIÓN VISTA PERFIL FACHADA
- 5** SOPORTE FACHADA - ESTRUCTURA PRINCIPAL (o PARED)

Distancia máxima entre rastreles (A) y omegas (B) de 1.500mm@1.750mm



### MONTAJE EN HORIZONTAL

### DETALLE FIJACIÓN HORIZONTAL